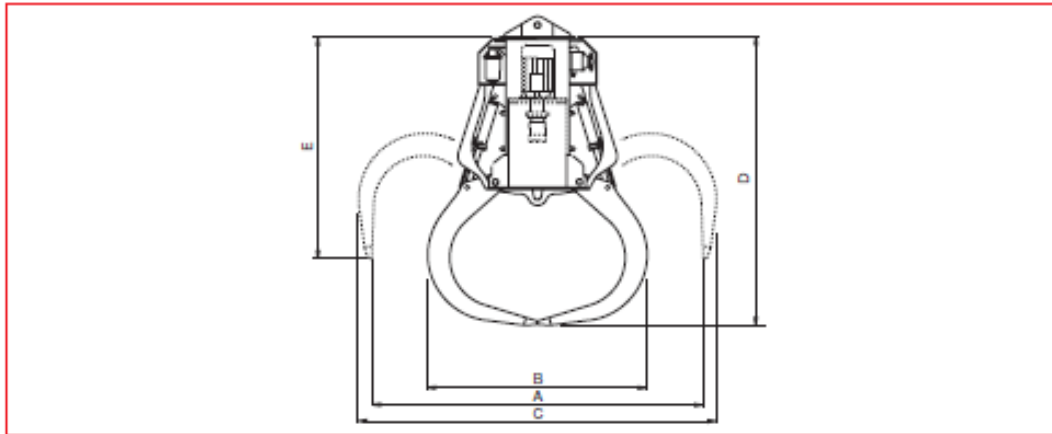




- BENNE A POLIPO ELETTROIDRAULICHE PER SIDERURGIA E SCARICO PORTUALE**
- ELECTROHYDRAULIC GRABS FOR THE METALLURGY AND THE DOCK SIDE DISCHARGE**
- GRAPPINS ÉLECTRO-HYDRAULIQUES POUR SIDERURGIE ET DÉCHARGEMENT PORTUAIRE**
- ELEKTROHYDRAULISCHE MEHRSCHALENGREIFER FÜR DIE EISENMETALLURGIE UND DIE HAFENABLADUNG**
- PULPOS ELECTRO HIDRÁULICOS PARA SIDERURGIA Y DESCARGA PORTUARIA**

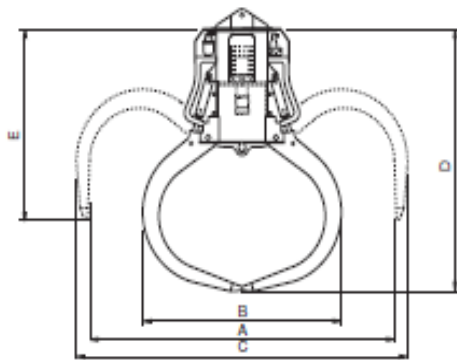
MODELLO MODEL MODELE MODELL	CAPACITÀ CAPACITY CAPACITE INHALT m³	PESO WEIGHT POIDS GEWICHT Kg	DENTI TEETH DENTS ZÄHNE N.	MOTORE MOTOR MOTEUR MOTOR KW	PRESS. PRESS. PRESS. DRUCK bar	FORZA AL DENTE TINE FORCE PUSSE. À LA DENT SCHLESSEL, E SCHALE Kg	TEMPI • TIMES TEMPS • ZEITE		DIMENSIONI • SIZES DIMENSIONS • ABMESSUNGEN				
							AP. • OP. OUL. • OEF sec.	CH. • CL. FERM. • SCHL. sec.	A	B	C	D	E
ER 800	0.8	2100	6	15	180	2200	7.5	11.5	2100	1450	2300	2000	1790
ER 1000	1	3350	8	22	180	2650	8	14	2400	1700	2650	2500	2150
ER 1500	1.5	3700	8	22	180	2330	8	14	2800	1800	2950	2700	2200
ER 2000	2.2	4000	8	22	180	1930	8	14	3250	2200	3500	2900	2250
ER 3000	3	6500	8	37	180	2800	9.5	15	3700	2460	4000	3380	2740
ER 4000	4	8700	9	45	180	3500	9.5	16	4100	2730	4490	3620	2830
ER 5000	5	9500	9	45	180	3250	9.5	16	4400	2800	4730	3770	2870



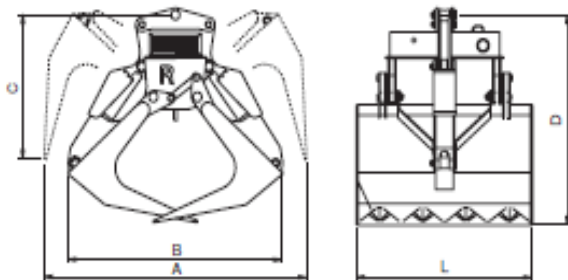


- BENNE ELETTROIDRAULICHE PER MOVIMENTAZIONE RIFIUTI E MATERIALI LEGGERI**
- ELECTROHYDRAULIC GRABS FOR WASTE'S AND LIGHT MATERIALS' HANDLING**
- BENNES ELECTRO-HYDRAULIQUES POUR LA MANIPULATION DES DÉCHETS ET DES MATÉRIAUX LÉGERS**
- ELEKTROHYDRAULISCHE GREIFER FÜR ABFÄLLE- UND LEICHTEN MATERIALUMSCHLAG**
- GRAPAS ELECTRO HIDRÁULICAS PARA MOVER BASURA Y MATERIALES LIGEROS**

MODELLO MODEL MODÈLE MODELL	CAPACITÀ CAPACITY CAPACITÉ INHALT m ³	PESO WEIGHT POIDS GEWICHT Kg	DENTI TEETH DENTS ZÄHNE N.	MOTORE MOTOR MOTEUR MOTOR KW	PRESS. PRESS. PRESS. DRUCK bar	FORZA AL DENTE TINE FORCE PUSS. À LA DENT SCHLEISSK. JE SCHALE Kg	TEMPI • TIMES TEMPS • ZEITE		DIMENSIONI • SIZES DIMENSIONS • ABMESSUNGEN				
							AP. • OP. OUP. • DEF sec.	CH. • CL. FERM. • SCHL. sec.	A	B	C	D	E
ER 1000L	1	2250	6	15	180	1900	7.5	11.5	2400	1670	2680	2160	1830
ER 1500L	1.5	2380	6	15	180	1650	7.5	11.5	2700	1840	2940	2310	1880
ER 2000L	2	2500	6	15	180	1500	7.5	11.5	3150	2150	3410	2560	1940
ER 3000L	3	4000	6	22	180	2000	7	12.5	3750	2400	4010	2920	2300
ER 4000L	4	4400	6	22	180	1930	7	12.5	4050	2600	4300	3080	2330
ER 6000L	6	4900	6	22	180	1650	7	12.5	4500	2950	4750	3300	2390



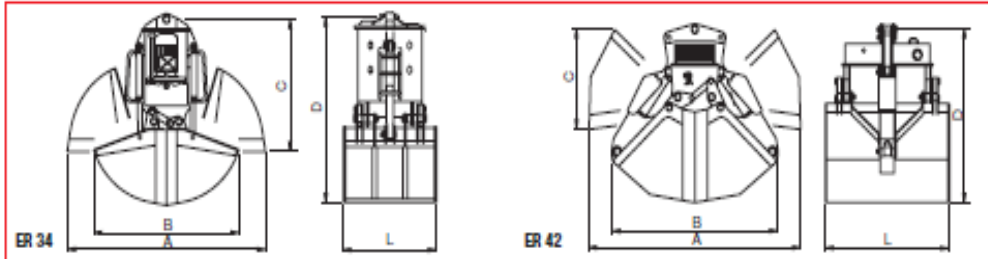
MODELLO MODEL MODÈLE MODELL	CAPACITÀ CAPACITY CAPACITÉ INHALT m ³	PESO WEIGHT POIDS GEWICHT Kg	CILINDRI CYLINDERS VERINS ZYLINDER N.	MOTORE MOTOR MOTEUR MOTOR KW	PRESS. PRESS. PRESS. DRUCK bar	FORZA ALLA LAMA TINE FORCE PUSS. À LA LAME SCHL. JE SCHALE Kg	TEMPI • TIMES TEMPS • ZEITE		DIMENSIONI • SIZES DIMENSIONS • ABMESSUNGEN				
							AP. • OP. OUP. • DEF sec.	CH. • CL. FERM. • SCHL. sec.	A	B	C	D	L
ER 42/4000 F4	4	3600	2	22	180	6000	6.5	12	3300	2690	1670	2400	2200
ER 42/5500 F4	5.5	3900	2	22	180	6000	6.5	12	3300	2690	1670	2400	3000





- BENNE BIVALVE ELETTROIDRAULICHE PER GRU A PONTE E GRU PORTUALI**
- ELECTROHYDRAULIC GRABS FOR TRAVELLING CRANES AND DOCK SIDE CRANES**
- BENNES ÉLECTRO-HYDRAULIQUES POUR PONTS ROULANTS ET GRUES PORTUAIRES**
- ELEKTROHYDRAULISCHE ZWEISCHALENGREIFER FÜR LAUFKRÄNE UND HAFENKRÄNE**
- BIVALVAS ELECTRO HIDRÁULICAS PARA PUENTES GRÓAS Y GRÓAS PORTUARIAS**

MODELLO MODEL MOÛLE MODELL	CAPACITÀ CAPACITY CAPACITÉ INHALT m³	PESO WEIGHT POIDS GEWICHT Kg	CILINDRI CYLINDERS VÉRINS ZYLINDER N.	MOTORE MOTOR MOTEUR MOTOR KW	PRESS. PRESS. PRESS. DRUCK bar	FORZA ALLA LAMA TINE FORCE PUISS. À LA LAME SCHL. JE SCHALE Kg	TEMPI • TIMES TEMPS • ZEITE		DIMENSIONI • SIZES DIMENSIONS • ABMESSUNGEN				
							AP. • OP. OUL. • DEF sec.	CH. • CL. FERM. • SCHL. sec.	A	B	C	D	L
ER 34/1300	1.3	2000	2	15	180	3800	6	9.5	2400	2050	1420	2270	1000
ER 34/1700	1.7	2100	2	15	180	3800	6	9.5	2400	2050	1420	2270	1300
ER 34/2000	2	2200	2	15	180	3800	6	9.5	2400	2050	1420	2270	1500
ER 34/2300	2.3	2300	2	15	180	3800	6	9.5	2400	2050	1420	2270	1750
ER 42/3000	3	3500	2	22	180	6580	6.5	12	3170	2780	1440	2300	1700
ER 42/4000	4	3800	2	22	180	6060	6.5	12	3400	2780	1440	2420	2000
ER 42/5000	5	4000	2	22	180	6060	6.5	12	3400	2780	1440	2420	2500



MODELLO MODEL MOÛLE MODELL	CAPACITÀ CAPACITY CAPACITÉ INHALT m³	PESO WEIGHT POIDS GEWICHT Kg	CILINDRI CYLINDERS VÉRINS ZYLINDER N.	MOTORE MOTOR MOTEUR MOTOR KW	PRESS. PRESS. PRESS. DRUCK bar	FORZA ALLA LAMA TINE FORCE PUISS. À LA LAME SCHL. JE SCHALE Kg	TEMPI • TIMES TEMPS • ZEITE		DIMENSIONI • SIZES DIMENSIONS • ABMESSUNGEN				
							AP. • OP. OUL. • DEF sec.	CH. • CL. FERM. • SCHL. sec.	A	B	C	D	L
ER 43/6000	6	5600	4	37	180	11250	8	15.5	3700	3280	1730	2570	2200
ER 43/8000	8	5900	4	37	180	11250	8	15.5	3700	3280	1730	2570	2800
ER 45/10000	10	8000	4	37	180	10000	10	16.5	4500	3580	1920	3240	2900
ER 45/12000	12	8500	4	37	180	10000	10	16.5	4500	4020	2140	3240	2800
ER 45/14000	14	8900	4	37	180	10000	10	16.5	4500	4020	2140	3240	3200
ER 46/16000	16	11000	4	45	200	13800	10	16.5	5080	4530	2320	3690	3000
ER 46/18000	18	11400	4	45	200	13800	10	16.5	5080	4530	2320	3690	3400
ER 47/19000	19	12900	4	45	200	17600	13	21.5	5100	4740	2410	4010	3230
ER 47/23000	23	13300	4	45	200	17600	13	21.5	5100	4740	2410	4010	3630

