



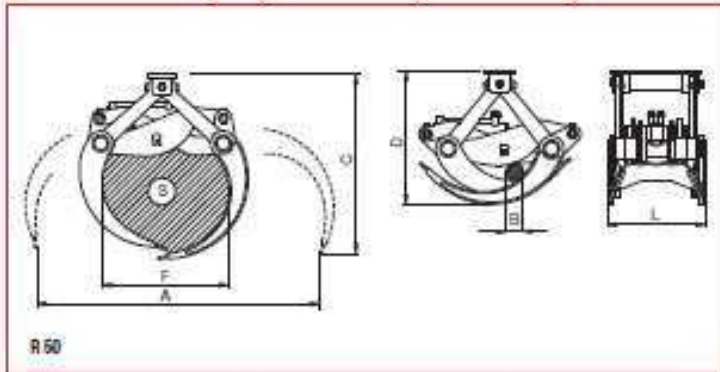


-  PINZE PER LA MOVIMENTAZIONE DI TRONCHI E MATERIALI VARI
-  GRABS FOR LOGS' AND DIFFERENT MATERIALS' HANDLING
-  PINCES POUR LA MANIPULATION DES TRONCS ET DES MATÉRIAUX DIFFÉRENTS
-  ZANGEN FÜR STÄMME- UND VERSCHIEDENEN MATERIALUMSCHLAG
-  PINZAS PARA TRONCOS Y MATERIALES DIVERSOS

	PESO ESCAVATORE EXCAVATOR WEIGHT POIDS DE LA PELLE BAGGER GEWICHTSKLASSE	2.5t - 10t
---	---	------------


	PORTATA GRU A BRACCIO SPILATO CRANE CAPACITY AT THE BOOM END CAPACITE GRUE A ALLONGEMENT MAXI TRAGKRAFT ENDE KRANAUSLEGER	0.3t - 2t
---	--	-----------

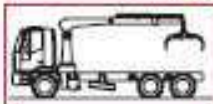
MODELLO • MODEL MODELE • MODELL		R 50/250	R 50/350	R 50/500
PORTATA • LIFTING POW. PORTÉE • TRAGKRAFT	Kg	800	1200	1500
PESO • WEIGHT POIDS • GEWICHT	Kg	120	195	220
PRESS. • PRESS. PRESS. • DRUCK	Bar	180	180	180
DIMENSIONI SIZES DIMENSIONS ABMESSUNGEN	A	1250	1450	1750
	B	60	80	250
	C	790	880	950
	D	680	760	940
	L	390	500	510
	F	530	650	880
	S m <sup>2</sup>	0.2	0.3	0.5



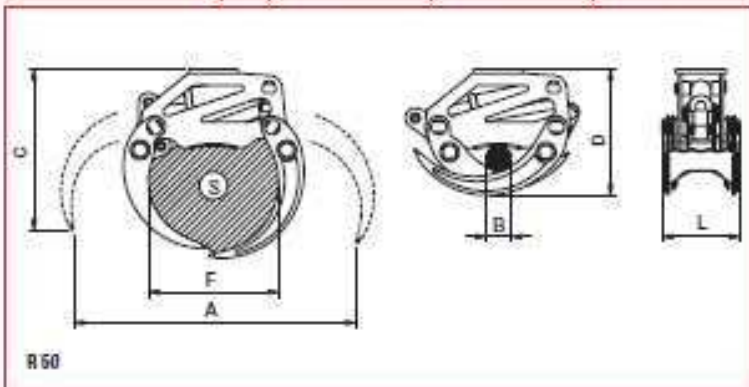


-  PINZE PER LA MOVIMENTAZIONE DI TRONCHI E MATERIALI VARI
-  GRABS FOR LOGS' AND DIFFERENT MATERIALS' HANDLING
-  PINCES POUR LA MANIPULATION DES TRONCS ET DES MATÉRIAUX DIFFÉRENTS
-  ZANGEN FÜR STÄMME- UND VERSCHIEDENEN MATERIALUMSCHLAG
-  PINZAS PARA TRONCOS Y MATERIALES DIVERSOS

	PESO ESCAVATORE EXCAVATOR WEIGHT POIDS DE LA PELLE BAGGER GEWICHTSKLASSE	2.5t - 11t
---	---	------------


	PORTATA GRU A BRACCIO SPLITATO CRANE CAPACITY AT THE BOOM END CAPACITÉ GRUE À ALLONGEMENT MAXI TRAGKRAFT ENDE KRANAUSLEGER	0.3t - 2.5t
---	---	-------------

MODELLO • MODEL MODELE • MODELL		R 50/225	R 50/375	R 50/427
PORTATA • LIFTING POW. PORTÉE • TRAGKRAFT	Kg	800	1400	2000
PESO • WEIGHT POIDS • GEWICHT	Kg	115	210	250
PRESS. • PRESS. PRESS. • DRUCK	Bar	220	250	300
DIMENSIONI SIZES DIMENSIONS ABMESSUNGEN	A	1170	1400	1910
	B	60	130	130
	C	630	860	790
	D	460	620	620
	L	370	380	530
	F	470	640	710
	S m <sup>2</sup>	0.2	0.3	0.4

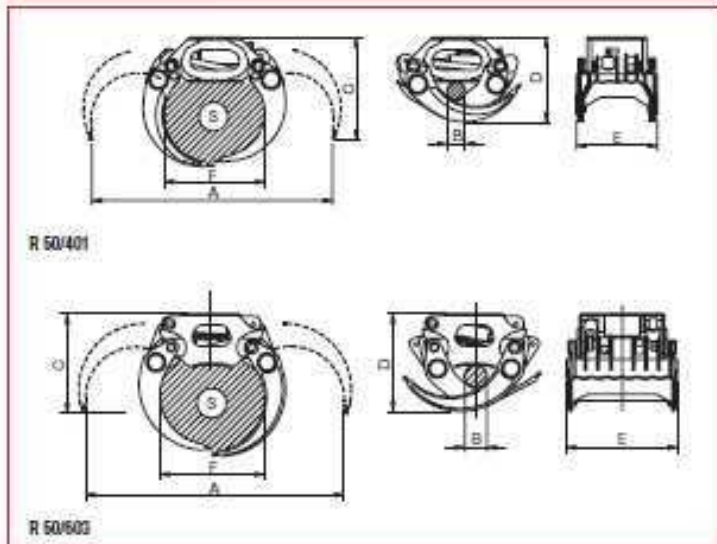




- PINZE PER MOVIMENTAZIONE TRONCHI E MATERIALI VARI
- GRABS FOR LOGS' AND DIFFERENT MATERIALS' HANDLING
- PINCES POUR LA MANIPULATION DES TRONCS ET DES MATÉRIAUX DIFFÉRENTS
- ZANGEN FÜR STÄMME- UND VERSCHIEDENEN MATERIALUMSCHLAG
- PINZAS PARA TRONCOS Y MATERIALES DIVERSOS


	PESO ESCAVATORE EXCAVATOR WEIGHT POIDS DE LA PELLE BAGGER GEWICHTSKLASSE	12 t - 17 t R 50/401 18 t - 25 t R 50/604
---	---	--

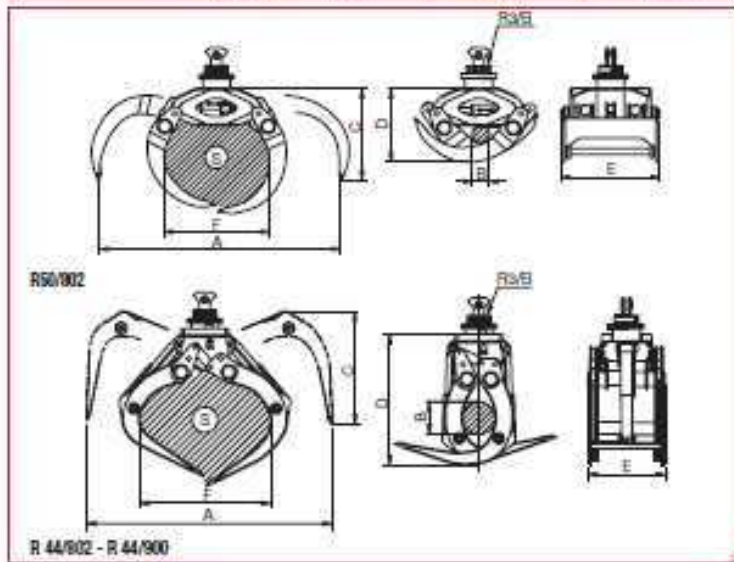
MODELLO • MODEL MODÈLE • MODELL		R 50/401	R 50/604
PORTATA • LIFTING POW. PORTÉE • TRAGKRAFT	Kg	3000	4000
PESO • WEIGHT POIDS • GEWICHT	Kg	405	800
PRESS. • PRESS. PRESS. • DRUCK	Bar	280	280
DIMENSIONI SIZES DIMENSIONS ABMESSUNGEN	A	1900	2160
	B	140	230
	C	810	890
	D	670	890
	E	640	920
	F	800	900
	S m <sup>2</sup>	0.4	0.6






- PINZE PER MOVIMENTAZIONE TRONCHI E MATERIALI VARI
- GRABS FOR LOGS' AND DIFFERENT MATERIALS' HANDLING
- PINCES POUR LA MANIPULATION DES TRONCS ET DES MATÉRIAUX DIFFÉRENTS
- ZANGEN FÜR STÄMME- UND VERSCHIEDENEN MATERIALUMSCHLAG
- PINZAS PARA TRONCOS Y MATERIALES DIVERSOS

	PESO ESCAVATORE EXCAVATOR WEIGHT POIDS DE LA PELLE BAGGER GEWICHTSKLASSE	23 t - 30 t R 50/802 24 t - 32 t R 44/802 26 t - 35 t R 44/900		
MODELLO • MODEL MODÈLE • MODELL		<b>R 50/802</b>	<b>R 44/802</b>	<b>R 44/900</b>
PORTATA • LIFTING POW. PORTEE • TRAGKRAFT	Kg	6000	6000	6000
PESO • WEIGHT POIDS • GEWICHT	Kg	1000	1400	1500
PRESS. • PRESS. PRESS. • DRUCK	Bar	280	280	280
DIMENSIONI SIZES DIMENSIONS ABMESSUNGEN	A	2615	2680	2900
	B	190	340	480
	C	1010	1220	1270
	D	810	1480	1620
	E	1080	820	900
	F	1150	1380	1650
	S m <sup>2</sup>	0.8	1.1	1.45

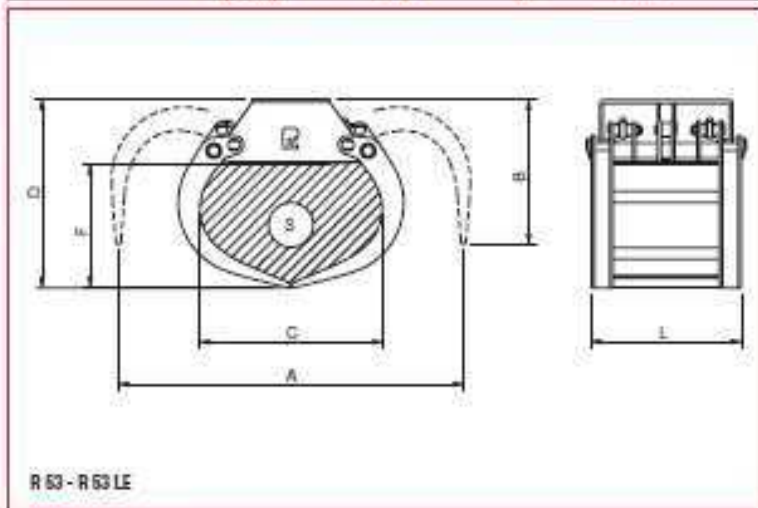




- PINZE PER LA MOVIMENTAZIONE DI TRAVERSE FERROVIARIE E MATERIALI VARI
- GRABS FOR RAILWAY SLEEPERS' AND DIFFERENT MATERIALS' HANDLING
- PINCES POUR LA MANIPULATION DES TRAVERSES DE CHEMIN DE FER ET MATÉRIAUX DIFFÉRENTS
- ZANGEN FÜR EISENSCHWELLEN- UND VERSCHIEDENEN MATERIALUMSCHLAG
- PINZAS PARA TRAVIESAS FERROVIARIAS Y MATERIALES DIVERSOS


	PESO ESCAVATORE EXCAVATOR WEIGHT POIDS DE LA PELLE BAGGER GEWICHTSKLASSE	13t- 18t R 53 LE 16t- 23t R 53
---	---	-----------------------------------

MODELLO • MODEL MODÈLE • MODELL		R 53 LE	R 53
PORTATA • LIFTING POW. PORTÉE • TRAGKRAFT	Kg	3000	4000
PESO • WEIGHT POIDS • GEWICHT	Kg	620	730
PRESS. • PRESS. PRESS. • DRUCK	Bar	280	280
DIMENSIONI SIZES DIMENSIONS ABMESSUNGEN	A	1960	2150
	B	850	900
	C	1070	1130
	D	1080	1170
	L	760	950
	F	660	750
	S m <sup>2</sup>	0.6	0.7





- PINZE PER LA MOVIMENTAZIONE DI BINARI FERROVIARI E MATERIALI VARI
- GRABS FOR RAILWAY TRACKS' AND DIFFERENT MATERIALS' HANDLING
- PINCES POUR LA MANIPULATION DES VOIES ET MATÉRIAUX DIFFÉRENTS
- ZANGEN FÜR GLEISE- UND VERSCHIEDENEN MATERIALUMSCHLAG
- PINZAS PARA RAILES FERROVIARIOS Y MATERIALES DIVERSOS

	PESO ESCAVATORE EXCAVATOR WEIGHT POIDS DE LA PELLE BAGGER GEWICHTSKLASSE	13t - 20t 14t - 21t 23t - 35t	R 55.1 R 55.2 R 56
---	---	-------------------------------------	--------------------------

MODELLO • MODEL MODÈLE • MODELL		R 55.1	R 55.2	R 56
PORTATA • LIFTING POW. PORTEE • TRAGKRAFT	Kg	3500	5000	8000
PESO • WEIGHT POIDS • GEWICHT	Kg	460	470	1280
PRESS. • PRESS. PRESS. • DRUCK	Bar	280	280	280
DIMENSIONI SIZES DIMENSIONS ABMESSUNGEN	A	1200	1150	1500
	B	80	250	360
	C	1020	900	1400
	D	640	1180	1730
	L	1220	1200	1600
	H	100	360	520

