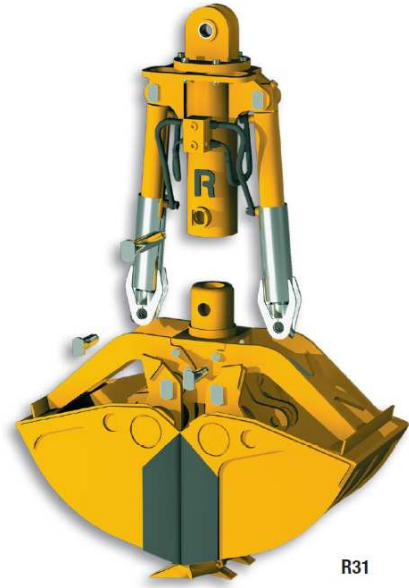
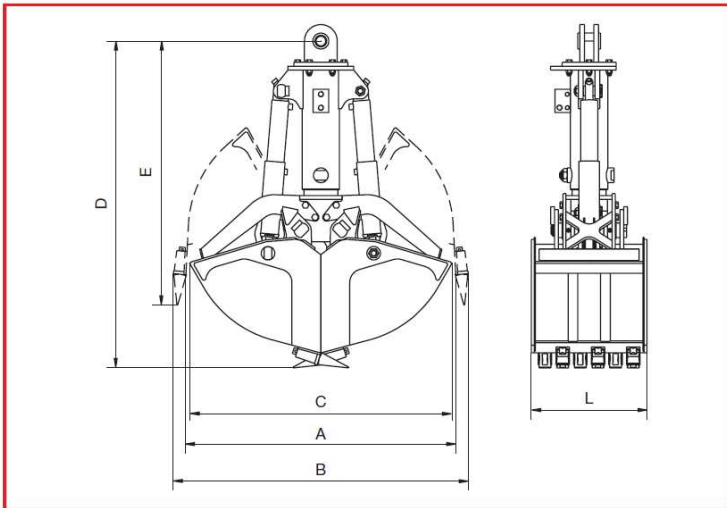




- BENNE BIVALVE PER SCAVO**
- GRABS FOR DIGGING**
- BENNES DOUBLE-COQUILLES POUR EXCAVATION**
- ZWEISCHALENGREIFER FÜR AUSHUB**
- BIVALVAS PARA EXCAVACIÓN**

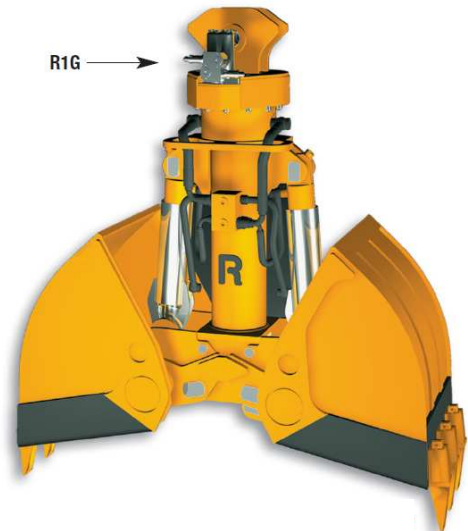
MODELLO • MODEL MODÈLE • MODELL	PESO ESCAVATORE EXCAVATOR WEIGHT POIDS DE LA PELLE BAGGER GEWICHTSKLASSE		
	9t - 18t		
	R31/400 R31F400	R31/600 R31F600	R31/800 R31F800
CAPACITÀ • CAPACITY CAPACITÉ • INHALT	dm ³ 170	270	370
PESO • WEIGHT POIDS • GEWICHT	Kg 550 530	600 580	650 630
PRESS. • PRESS. PRESS. • DRUCK	Bar 300	300	300
FORZA ALLA LAMA • TINE FORCE PUISS. À LA LAME • SCHL. JE SCHALE	Kg 4350	4350	4350
DIMENSIONI SIZES DIMENSIONS ABMESSUNGEN	A	1400	1400
	B	1530	1530
	C	1360	1360
	D	1670	1670
	E	1340	1340
	L	400	600



R31



R31F



R1G