
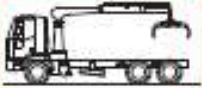


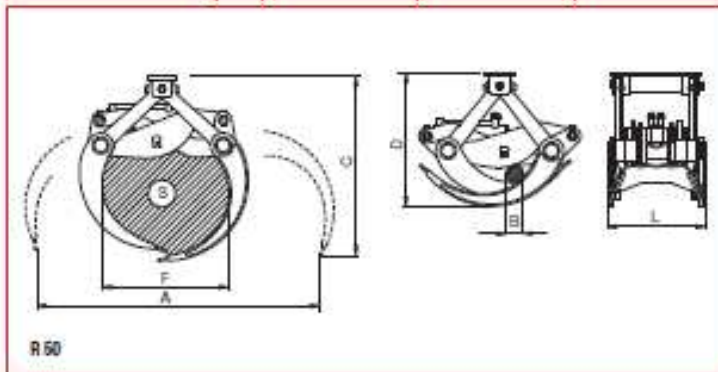


- PINZE PER LA MOVIMENTAZIONE DI TRONCHI E MATERIALI VARI
- GRABS FOR LOGS' AND DIFFERENT MATERIALS' HANDLING
- PINCES POUR LA MANIPULATION DES TRONCS ET DES MATÉRIAUX DIFFÉRENTS
- ZANGEN FÜR STÄMME- UND VERSCHIEDENEN MATERIALUMSCHLAG
- PINZAS PARA TRONCOS Y MATERIALES DIVERSOS

	PESO ESCAVATORE EXCAVATOR WEIGHT POIDS DE LA PELLE BAGGER GEWICHTSKLASSE	2.5t - 10t
---	---	------------

	PORTATA GRU A BRACCIO SPILATO CRANE CAPACITY AT THE BOOM END CAPACITE GRUE A ALLONGEMENT MAXI TRAGKRAFT ENDE KRANAUSLEGER	0.3t - 2t
---	--	-----------

MODELLO • MODEL MODELE • MODELL		R 50/250	R 50/350	R 50/500
PORTATA • LIFTING POW. PORTÉE • TRAGKRAFT	Kg	800	1200	1500
PESO • WEIGHT POIDS • GEWICHT	Kg	120	195	220
PRESS. • PRESS. PRESS. • DRUCK	Bar	180	180	180
DIMENSIONI SIZES DIMENSIONS ABMESSUNGEN	A	1250	1450	1750
	B	60	80	250
	C	790	880	950
	D	680	760	940
	L	390	500	510
	F	530	650	880
	S m ²	0.2	0.3	0.5



R 104A →



R 104F →

