


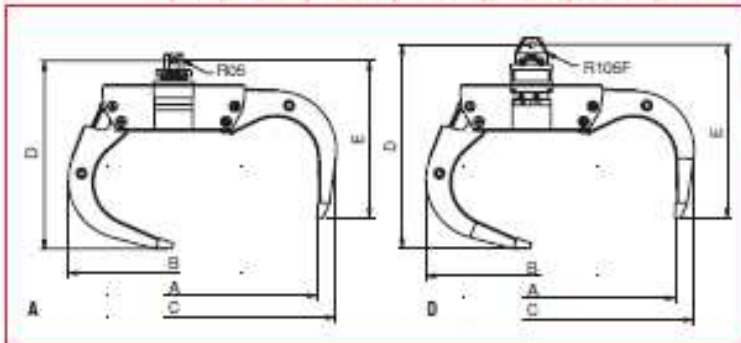


- BENNA A POLIPO PER MOVIMENTAZIONE ROTTAME**
- POLYP-GRAB FOR SCRAP'S HANDLING**
- GRAPPIN POUR LA MANIPULATION DE LA FERRAILLE**
- MEHRSCHALENGREIFER FÜR SCHROTTUMSCHLAG**
- PULPOS PARA CHATARRA**

	PESO ESCAVATORE EXCAVATOR WEIGHT POIDS DE LA PELLE BAGGER GEWICHTSKLASSE	6t - 11t
---	---	----------

	PORTATA GRU A BRACCIO SFILATO CRANE CAPACITY AT THE BOOM END CAPACITÉ BRUE A ALLONGEMENT MAXI TRAGKRAFT ENDE KRANAUSLEGER	1.2t - 2.5t
---	--	-------------

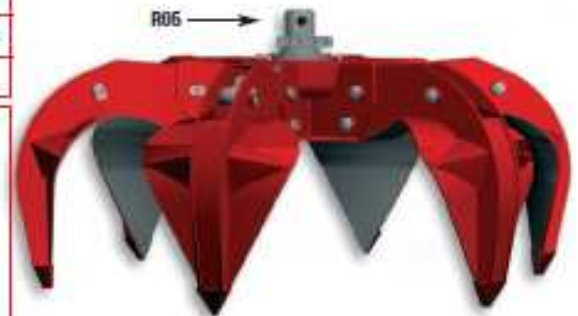
MODELLO • MODEL MODÈLE • MODELL		RHG 250A	RHG 250D	RHG 280A	RHG 280D	RHG 300A	RHG 300D
CAPACITÀ • CAPACITY CAPACITÉ • INHALT	dm ³	250	250	280	280	300	300
PESO • WEIGHT POIDS • GEWICHT	Kg	430	450	450	470	530	550
DENTI N° • TEETH NO. DENTS N. • ZÄHNE STK.		6	6	6	6	6	6
PRESS. • PRESS. PRESS. • DRUCK	Bar	280	280	280	280	280	280
FORZA AL DENTE • TOOTH FORCE POISS. A LA DENT SCHLEIFKRAFT JE SCHALE	Kg	1160	1160	1080	1080	1220	1220
DIMENSIONI SIZES DIMENSIONS ABMESSUNGEN	A	1420	1420	1510	1510	1630	1630
	B	1080	1080	1110	1110	1210	1210
	C	1630	1630	1710	1710	1850	1850
	D	940	1030	990	1080	1010	1100
	E	810	900	830	920	860	950



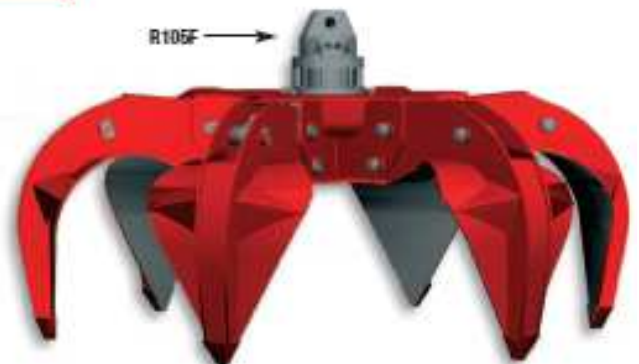
RHG A



RHG D



R06



R105F