


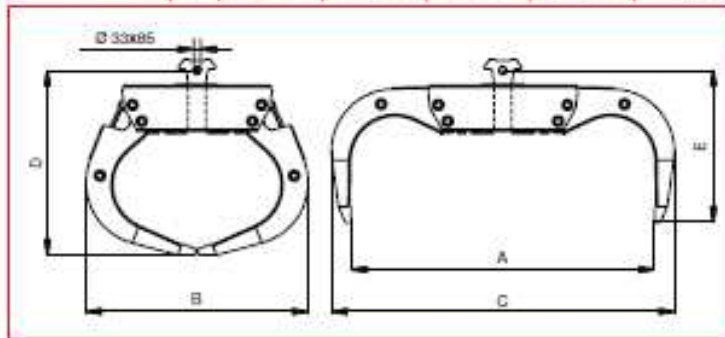


- BENNA A POLIPO PER MOVIMENTAZIONE ROTTAME**
- POLYP-GRAB FOR SCRAP'S HANDLING**
- GRAPPIN POUR LA MANIPULATION DE LA FERRAILLE**
- MEHRSCHALENGREIFER FÜR SCHROTTUMSCHLAG**
- PULPOS PARA CHATARRA**

	PESO ESCAVATORE EXCAVATOR WEIGHT POIDS DE LA PELLE BAGGER GEWICHTSKLASSE	2t - 11t
-----------------------------------------------------------------------------------	-----------------------------------------------------------------------------------	----------

	PORTATA GRU A BRACCIO SFILATO CRANE CAPACITY AT THE BOOM END CAPACITÉ GRUE À ALLONGEMENT MAXI TRAGKRAFT ENDE KRANAUSSLERGER	0.3t - 2.5t
-----------------------------------------------------------------------------------	--------------------------------------------------------------------------------------------------------------------------------------	-------------

MODELLO • MODEL MODELE • MODELL		RP 120	RP 230	RP 250	RP 280	RP 300
CAPACITÀ • CAPACITY CAPACITÉ • INHALT	dm <sup>3</sup>	120	230	250	280	300
PESO • WEIGHT POIDS • GEWICHT	Kg	130	300	390	410	500
DENTI N° • TEETH NO. DENTS N. • ZÄHNE STK.		4	5	6	6	6
PRESS. • PRESS. PRESS. • DRUCK	BAR	250	280	280	280	280
FORZA AL DENTE • TOOTH FORCE POUS. À LA DENT SCHLEIFKRAFT JE SCHALE	Kg	630	1330	1160	1080	1220
DIMENSIONI SIZES DIMENSIONS ABMESSUNGEN	A	1170	1260	1420	1510	1630
	B	780	950	1080	1110	1210
	C	1250	1420	1630	1710	1850
	D	670	810	870	920	960
	E	550	670	740	760	810



RP 120



RP 230



RP 250  
RP 280  
RP 300

