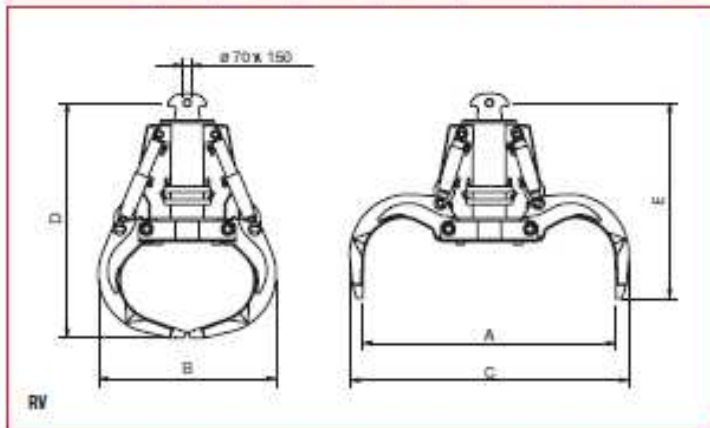




- BENNA A POLIPO PER MOVIMENTAZIONE ROTTAME E MATERIALI VARI**
- POLYP-GRAB FOR SCRAP'S AND DIFFERENT MATERIALS' HANDLING**
- GRAPPIN POUR LA MANIPULATION DE LA FERRAILLE ET DES MATÉRIAUX DIFFÉRENTS**
- MEHRSCHALENGREIFER FÜR SCHROTT- UND VERSCHIEDENEN MATERIALUMSCHLAG**
- PULPOS PARA CHATARRA Y MATERIALES DIVERSOS**

MODELLO • MODEL MODÈLE • MODELL	RV 1000	RV 1000SP	RV 1000S	RV 1500	RV 1500SP	RV 1500S
	CAPACITÀ • CAPACITY CAPACITÉ • INHALT	1000	1000	1000	1500	1500
PESO • WEIGHT POIDS • GEWICHT	2900	2600	2400	3000	2700	2500
DENTI N° • TEETH NO. DENTS N. • ZÄHNE STK.	6	5	5	6	5	5
PRESSIONE • PRESSURE PRESSION • DRUCK	300	300	300	300	300	300
FORZA AL DENTE • TINE FORCE POUSS. À LA DENT SCHLEIFKRAFT JE SONALE	4350	4350	4350	3950	3950	3950
DIMENSIONI SIZES DIMENSIONS ABMESSUNGEN	A	2540	2540	2540	2790	2790
	B	1970	1970	1970	2040	2040
	C	2760	2760	2760	3050	3050
	D	2290	2290	2290	2420	2420
	E	1920	1920	1920	1950	1950



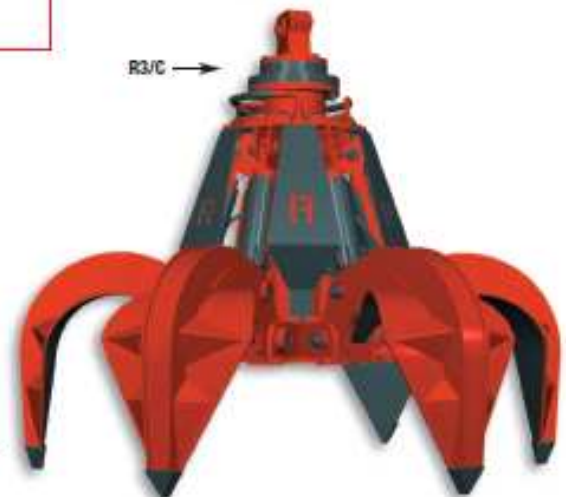
RV 1000
RV 1500



RV 1000SP
RV 1500SP



RV 1000S
RV 1500S



R3/C