




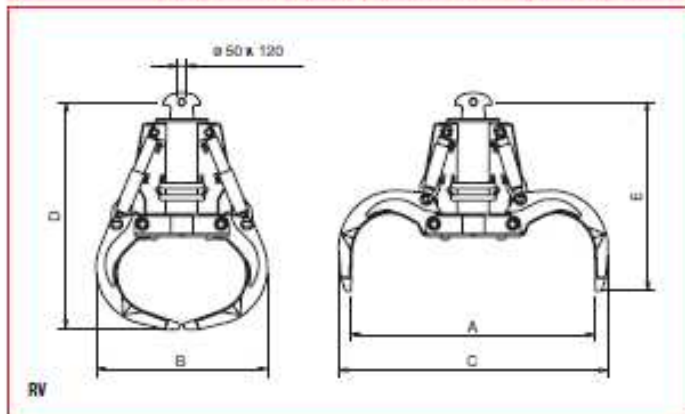




-  BENNA A POLIPO PER MOVIMENTAZIONE ROTTAME E MATERIALI VARI
-  POLYP-GRAB FOR SCRAP'S AND DIFFERENT MATERIALS' HANDLING
-  GRAPPIN POUR LA MANIPULATION DE LA FERRAILLE ET DES MATÉRIAUX DIFFÉRENTS
-  MEHRSCHELENGREIFER FÜR SCHROTT- UND VERSCHIEDENEN MATERIALUMSCHLAG
-  PULPOS PARA CHATARRA Y MATERIALES DIVERSOS

MODELLO • MODEL MODELE • MODELL	PESO ESCAVATORE EXCAVATOR WEIGHT POIDS DE LA PELLE BAGGER GEWICHTSKLASSE						
	RV 400	RV 400SP	RV 400S	RV 500	RV 500SP	RV 500S	
CAPACITÀ • CAPACITY CAPACITÉ • INHALT	dm <sup>3</sup>	400	400	400	500	500	500
PESO • WEIGHT POIDS • GEWICHT	Kg	980	900	850	1150	1050	990
DENTI N° • TEETH NO. DENTS N. • ZÄHNE STK.	N.	6	5	5	6	5	5
PRESSIONE • PRESSURE PRESSION • DRUCK	Bar	300	300	300	300	300	300
FORZA AL DENTE • TOOTH FORCE POIDS À LA DENT SCHLEIFKRAFT JE SCHNITZ	Kg	2150	2150	2150	2700	2700	2700
DIMENSIONI SIZES DIMENSIONS ABMESSUNGEN	A	1750	1750	1750	1930	1930	1930
	B	1240	1240	1240	1320	1320	1320
	C	1960	1960	1960	2140	2140	2140
	D	1620	1620	1620	1780	1780	1780
	E	1370	1370	1370	1470	1470	1470



RV 400  
RV 500



RV 400SP  
RV 500SP



RV 400S  
RV 500S

